

# HOA VM9000 400

## WHY OTSUTECH HOSE REELS › PERCHÈ UN AVVOLGITUBO

■ SAVE TIME	■ RISPARMIO DI TEMPO
■ SAVE MONEY	■ RISPARMIO DI DENARO
■ INCREASED SAFETY	■ SICUREZZA SUL LAVORO
■ LONG HOSE DURABILITY	■ INCREMENTA LA DURATA DEL TUBO
■ EFFICIENCY IN DAILY WORK	■ EFFICIENZA NEL LAVORO QUOTIDIANO
■ 100% MADE IN ITALY	■ MADE IN ITALY 100%

## WHERE TO USE › DOVE UTILIZZARLO



## PROPER USE › CORRETTO UTILIZZO



1



2

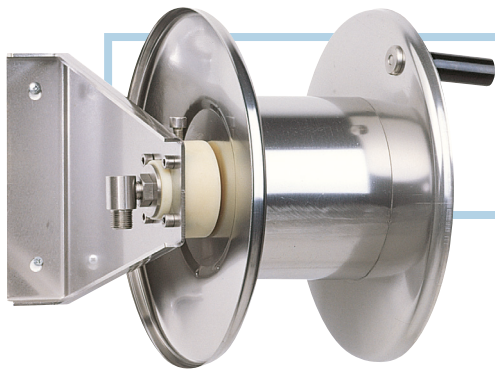


3



4

**OTSUTECH**  
INDUSTRIAL SOLUTIONS



# OAVM9000 400

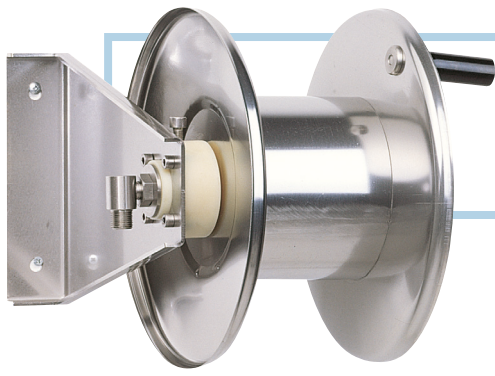
## TECHNICAL FEATURES › CARATTERISTICHE TECNICHE

### OAVM9000 400 AISI 304

<b>Admitted diameters</b> Diametri ammessi	1/4" - 3/8" - 1/2"
<b>Hose length in meters</b> Lunghezza tubo	Up to 20 mt 3/8" (20 mt 1/2") Fino a 20 mt 3/8" (20 mt 1/2")
<b>Working pressure</b> Pressione lavoro	Up to 400 bar / Fino a 400 bar
<b>Working Temperature</b> Temperatura lavoro	90°C
<b>Inlet thread size</b> Connessione Ingresso	1/2" M
<b>Outlet thread size</b> Connessione uscita	1/2" F
<b>Weight</b> Peso	8,5 kg
<b>Packing size</b> Dimensione imballo	400x300x400 mm
<b>Raw material sides and roll</b> Materiali costruttivi rullo e fiancate	AISI 304
<b>Raw material shaft</b> Materiali costruttivi perno	AISI 303
<b>Raw material swivel joint</b> Materiali costruttivi giunto	AISI 303
<b>Can be used to transfer</b> Adatto all'utilizzo con	Water / Acqua
<b>Included accessories</b> Accessori inclusi	Nipple (3/8" o 1/2") Nipplo (3/8" o 1/2")
<b>Motion</b> Movimento	Manual - hand crank Movimento a manovella

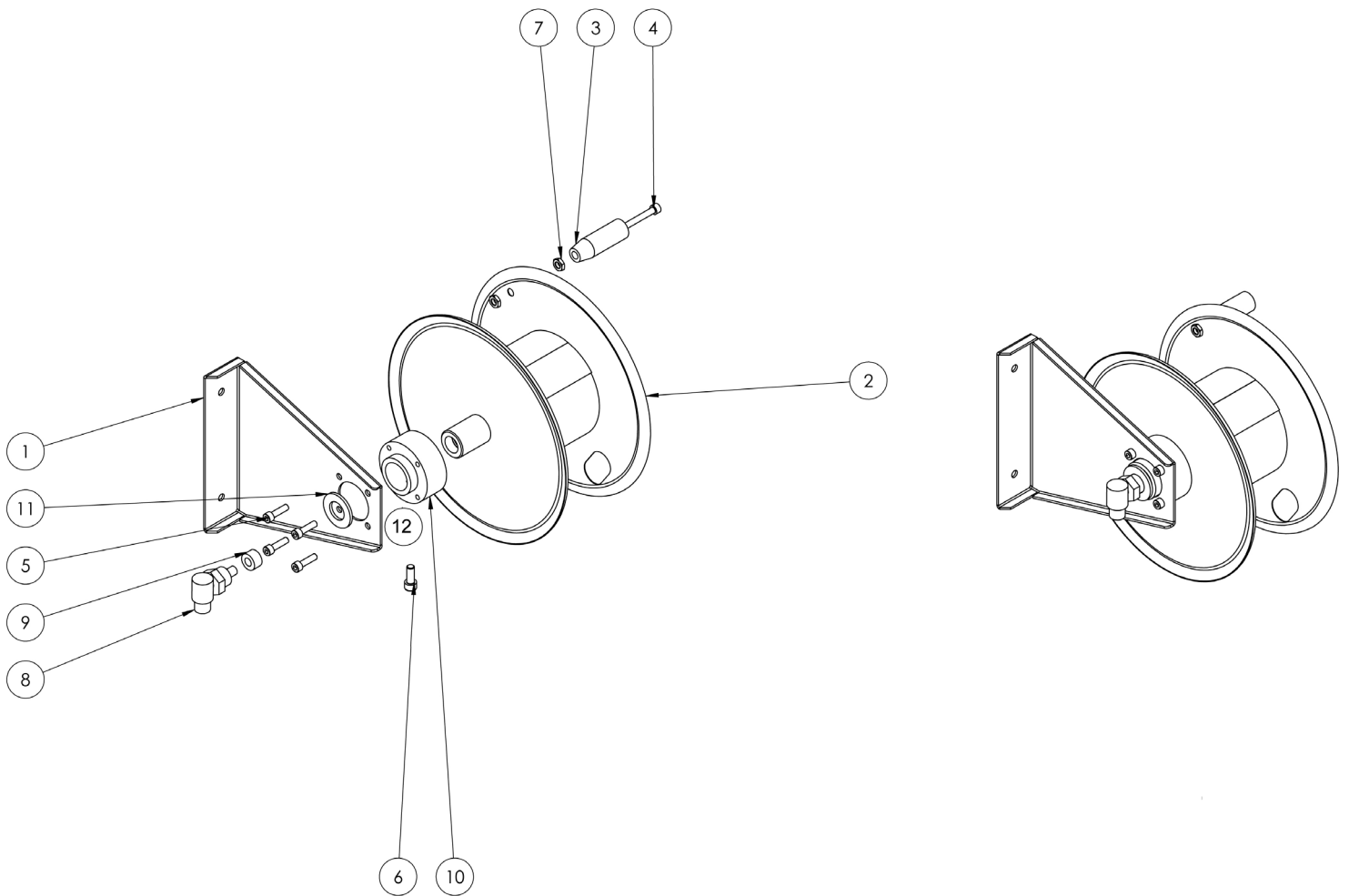
### OAVM9000 400 FE

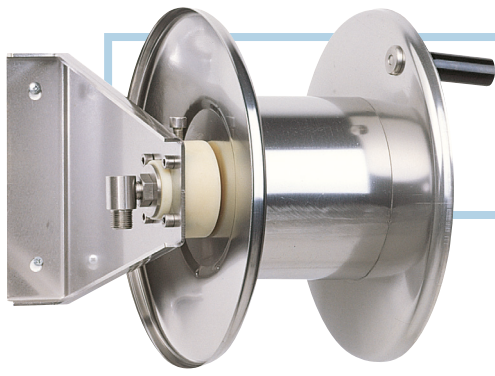
<b>Admitted diameters</b> Diametri ammessi	1/4" - 3/8" - 1/2"
<b>Hose length in meters</b> Lunghezza tubo	Up to 20 mt 3/8" (20 mt 1/2") Fino a 20 mt 3/8" (20 mt 1/2")
<b>Working pressure</b> Pressione lavoro	Up to 400 bar / Fino a 400 bar
<b>Working Temperature</b> Temperatura lavoro	90°C
<b>Inlet thread size</b> Connessione Ingresso	1/2" M
<b>Outlet thread size</b> Connessione uscita	1/2" F
<b>Weight</b> Peso	8,5 kg
<b>Packing size</b> Dimensione imballo	400x300x400 mm
<b>Raw material sides and roll</b> Materiali costruttivi rullo e fiancate	Carbon Steel Acciaio al carbonio
<b>Raw material shaft</b> Materiali costruttivi perno	Carbon Steel Acciaio al carbonio
<b>Raw material swivel joint</b> Materiali costruttivi giunto	AISI 303
<b>Can be used to transfer</b> Adatto all'utilizzo con	Water / Acqua
<b>Included accessories</b> Accessori inclusi	Nipple (3/8" o 1/2") Nipplo (3/8" o 1/2")
<b>Motion</b> Movimento	Manual - hand crank Movimento a manovella



# OA VM9000 400

EXPLODED VIEW › ESPLOSO

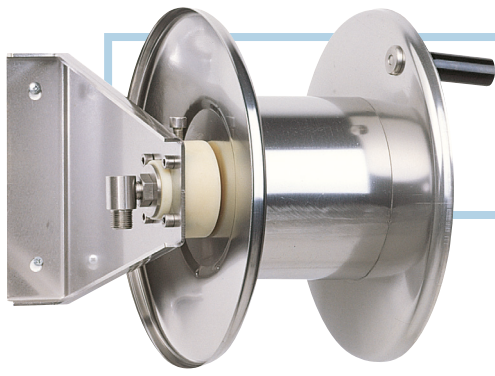




# OAVM9000 400

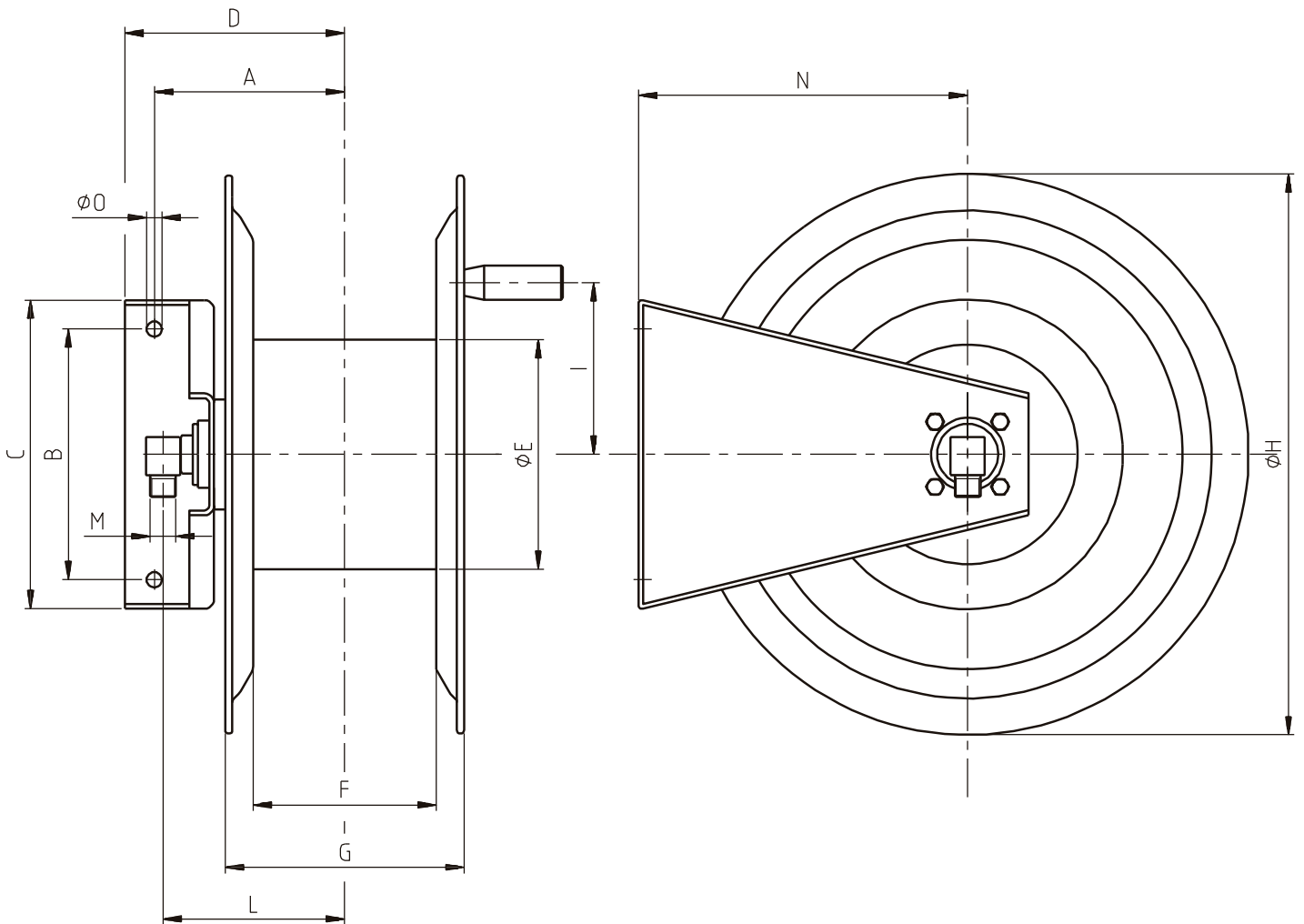
EXPLODED VIEW › ESPLOSO

POS	Description and quantity / Descrizione e quantità	OAVM 9000 400		OAVM 9000 400 FE	
1	Base (1x)				
2	Reel / Bobina (1x)				
3	Handle / Impugnatura (1x)				
4	Screw / Vite (1x)				
5	Screw / Vite (4x)				
6	Screw / Vite (1x)				
7	Nut / Dado (2x)				
8	Swivel joint / Giunto girevole (1x)	4962 400	KIT 400	4962 400	KIT 400
9	Bushing seal / Boccia tenuta (1x)				
10	Plastic hub / Perno in plastica (1x)				
11	Stainless steel ring / Anello in acciaio inox (1x)				
12	Rubber brake / Freno in gomma (1x)				



# OAVM9000 400

**DIMENSIONAL DRAWING** › DISEGNO DIMENSIONALE



ART.	A	B	C	D	E	F	G	H	I	M	N	O
OAV9000 400	140 mm	170 mm	247 mm	170 mm	175 mm	150 mm	195 mm	340 mm	120 mm	1/2"	220 mm	10 mm