



OAV2201 EX

WHY OTSUTECH HOSE REELS › PERCHÈ UN AVVOLGITUBO

■ SAVE TIME	■ RISPARMIO DI TEMPO
■ SAVE MONEY	■ RISPARMIO DI DENARO
■ INCREASED SAFETY	■ SICUREZZA SUL LAVORO
■ LONG HOSE DURABILITY	■ INCREMENTA LA DURATA DEL TUBO
■ EFFICIENCY IN DAILY WORK	■ EFFICIENZA NEL LAVORO QUOTIDIANO
■ 100% MADE IN ITALY	■ MADE IN ITALY 100%

WHERE TO USE › DOVE UTILIZZARLO



PROPER USE › CORRETTO UTILIZZO



1



2



3



4



5



6

OTSUTECH
INDUSTRIAL SOLUTIONS



OAV2201 EX

TECHNICAL FEATURES › CARATTERISTICHE TECNICHE

OAV2201 EX AISI 304

Admitted diameters Diametri ammessi	3/4" - 1"
Hose lenght in meters Lunghezza tubo	Up to 13 mt 3/4" - Up to 8 mt 1" Fino a 13 mt 3/4" - Fino a 8 mt 1"
Working pressure Pressione lavoro	Up to 80 bar / Fino a 80 bar
Working Temperature Temperatura lavoro	90°c
Inlet thread size Connessione Ingresso	1" M
Outlet thread size Connessione uscita	3/4" F
Weight Peso	20 kg
Packing size Dimensione imballo	330x540x630 mm
Raw material sides and roll Materiali costruttivi rullo e fiancate	AISI 304
Raw material shaft and swivel joint Materiali costruttivi perno e giunto	AISI 303
Raw material main spring Materiale molla principale	Carbon Steel Acciaio al carbonio
Can be used to transfer Adatto all'utilizzo con	Air Water Chemical Aria Acqua Prodotti Chimici
Included Accessories Accessori inclusi	Hose bumper (3/4" o 1") Tampone finecorsa (3/4" o 1")

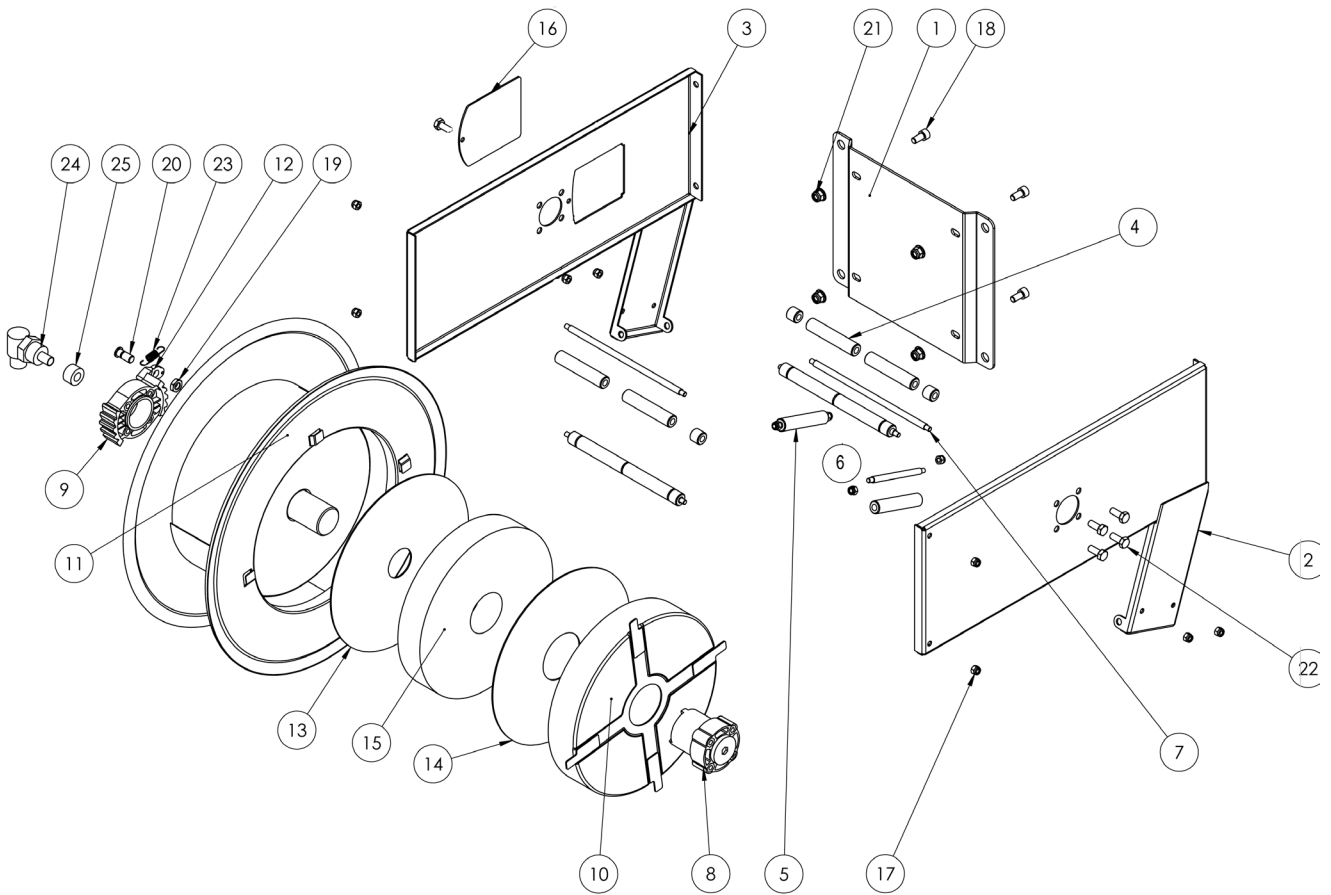
OAV2201 EX AISI 316

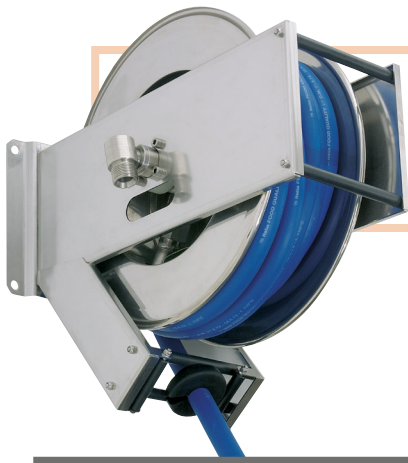
Admitted diameters Diametri ammessi	3/4" - 1"
Hose lenght in meters Lunghezza tubo	Up to 13 mt 3/4" - Up to 8 mt 1" Fino a 13 mt 3/4" - Fino a 8 mt 1"
Working pressure Pressione lavoro	Up to 80 bar / Fino a 80 bar
Working Temperature Temperatura lavoro	90°c
Inlet thread size Connessione Ingresso	1" M
Outlet thread size Connessione uscita	3/4" F
Weight Peso	20 kg
Packing size Dimensione imballo	330x540x630 mm
Raw material sides and roll Materiali costruttivi rullo e fiancate	AISI 316
Raw material shaft and swivel joint Materiali costruttivi perno e giunto	AISI 316
Raw material main spring Materiale molla principale	Carbon Steel Acciaio al carbonio
Can be used to transfer Adatto all'utilizzo con	Air Water Chemical Aria Acqua Prodotti Chimici
Included Accessories Accessori inclusi	Hose bumper (3/4" o 1") Tampone finecorsa (3/4" o 1")



OAV2201 EX

EXPLODED VIEW › ESPLOSO





OAV 2201 EX

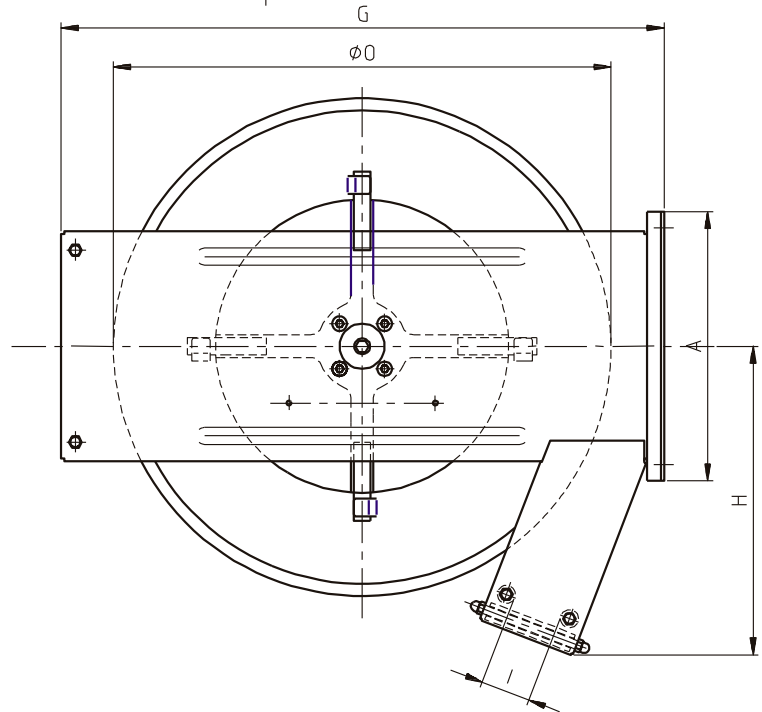
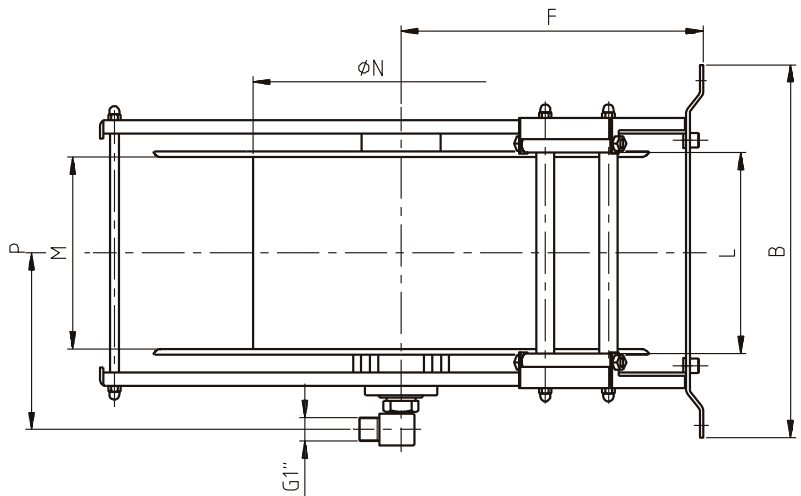
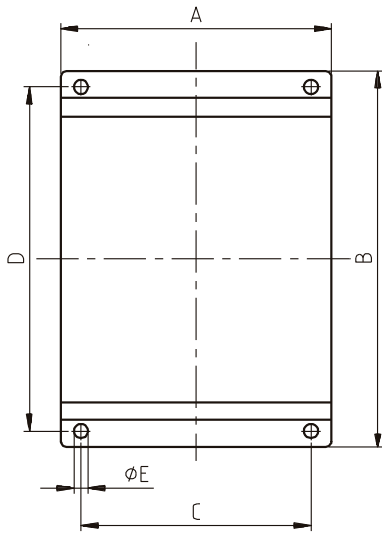
EXPLODED VIEW › ESPLOSO

POS	Description and quantity / Descrizione e quantità	OAV 2201 EX		OAV 2201 EX 316	
1	Base (1x)				
2	Side without open / Fiancata senza apertura (1x)				
3	Side with open / Fiancata con apertura (1x)				
4	Horizontal roller / Rullino orizzontale (4x)				
5	Vertical roller / Rullino verticale (2x)				
6	Vertical rod / Tirante verticale (2x)				
7	Horizontal rod / Tirante orizzontale (4x)				
8	Plastic hub / Perno in plastica (1x)	KIT 91 EX		KIT 91 EX 316	
10	Spring case / Padelotto portamolla (1x)				
13	Stainless steel separator / Distanziale in acciaio inox (1x)				
14	Stainless steel separator / Distanziale in acciaio inox (1x)				
15	Main spring / Molla principale (1x)				
9	Plastic rack / Cremagliera in plastica (1x)	KIT CR 1		KIT CR 1	
11	Reel / Bobina (1x)				
12	Plastic ratchet / Salterello in plastica nudo (1x)	KIT 93		KIT 93 316	RC 10
19	Nut for ratchet / Dado per salterello (1x)				RC 20
20	Ratchet screw / Vite per salterello (1x)				KIT 12
23	Ratchet spring / Molla per salterello (1x)				
23	Conductive spring / Molla conduttiva (1x)				
16	Plastic cover + screw / Copertura in plastica + vite (1x)				
18	Nut / Dado (12x)				
21	Nut / Dado (4x)				
22	Screw / Vite (8x)				
24	Swivel joint / Giunto girevole (1x)	4971		4960 1"	
25	Bushing seal / Guarnizione boccola (1x)		KIT20 NEW		KIT20 NEW 316



OAV2201 EX

DIMENSIONAL DRAWING › DISEGNO DIMENSIONALE



ART.	A	B	C	D	E	F	G	H	I	L	M	N	O	
OAV2201 EX	235 mm	295 mm	205 mm	265 mm	13 mm	270 mm	530 mm	290 mm	45 mm	153 mm	140 mm	260 mm	430 mm	1"




AV2201 EX

INCLUDED ACCESSORIES › ACCESSORI INCLUSI

HOSE REEL AVVOLGITUBO	HOSE BUMPER FERMATUBO	NIPPLE NIPPO	SWIVEL JOINT GIUNTO GIREVOLE
AV 2201 EX		4908	
AV 2201 EX 316		4908 - 316	
	4944		4962
			4962 - 316

OPTIONAL ACCESSORIES › ACCESSORI OPTIONAL

HOSE REEL AVVOLGITUBO	HOSE BUMPER FERMATUBO	
AV 2201 EX		
		4939
		4942
AV 2201 EX 316	4945	
	4943	

HOSE REEL AVVOLGITUBO	NIPPLE NIPPO
AV 2201 EX	
AV 2201 EX 316	4907
	4906 - 316